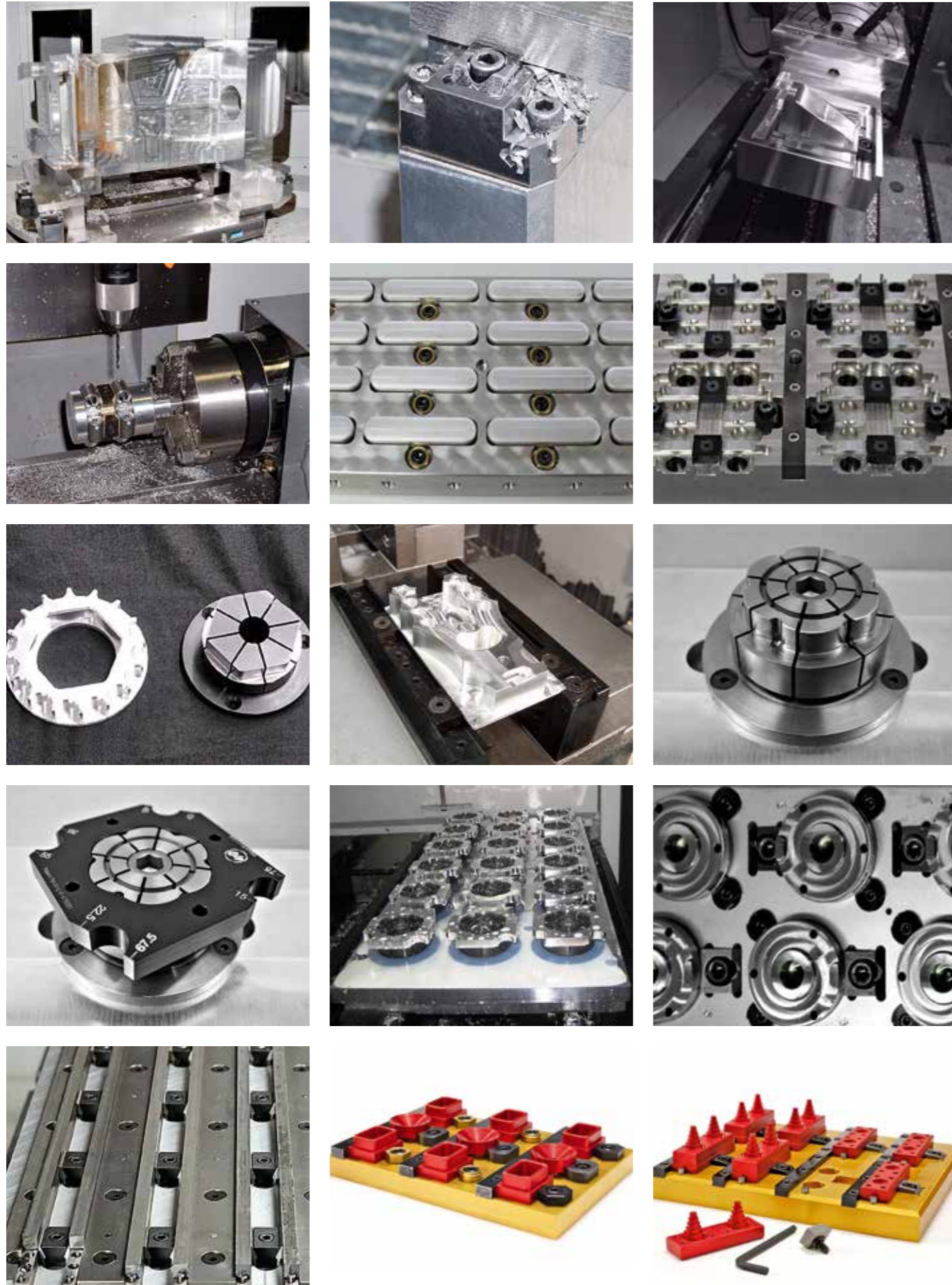


Klemsysteem





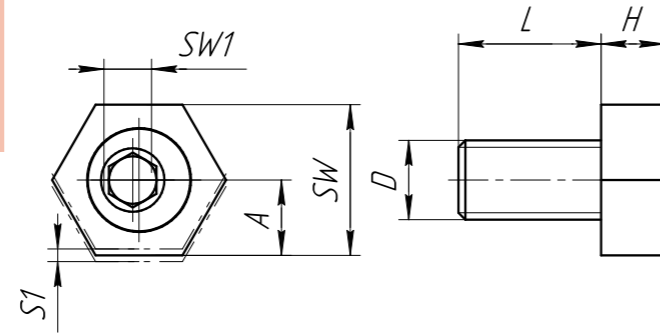
Excentrische-spanschroef met zeskantschijf		2	Excentrische spanklem met zeskantschijf voor T-gleuf van machinetafel		18
Excentrische-spanschroef met ronde schijf		3	Talongrip		19
Excentrische-spanschroef met bewerkbare klemschijf		4	Talongrip en Versa		19
Excentrische-spanschroef met variabele zeskantschijf		5	Talongrip lange uitvoering		20
Dubbele wigspanner		6	Pitbull® Universele spanklem		20
Bewerkbare dubbele wigspanner		7	Neerwaartse spanklauw voor de machinetafel		21
Expansiedoorn met doorlopende boring		8 - 9	Multi-spaninrichting voor de machinetafel		22
Spandoornopname		10	Heavy Duty - T-gleuf		22
SKA Expansiedoorn met zijdelingse klemming voor blinde boringen		11	Quickpin		23
Pitbull® Klemsysteem		12 - 13	Pas- en centreerstiften en bus		23
Pitbull® Bewerkbaar klemsysteem		14	OD Expansiedoorn		24
Pitbull® Combi-klemsysteem		15	XYZ-Expansie pennen		25
Neerwaartse excentriek spanner		16	MITEGRIP GEN II		26
Dyna-Force® Klem		17	Losse onderdelen		27

Excentrische-spanschroef met zeskantschijf

Het patent van onze spaninrichting is de schroef met de excentrische kop. De excenter veroorzaakt de spanbeweging en de spankracht (tot 27 kN = 2,7 t). Als klemstuk is er de zeskantige messing schijf of de ronde schijf van gehard staal (rechtsonder) of de variabele zeskant (zie pagina 1.5). Met aanslagpennen en een of twee spanschroeven kunt u elke willekeurige vorm werkstuk klemmen.



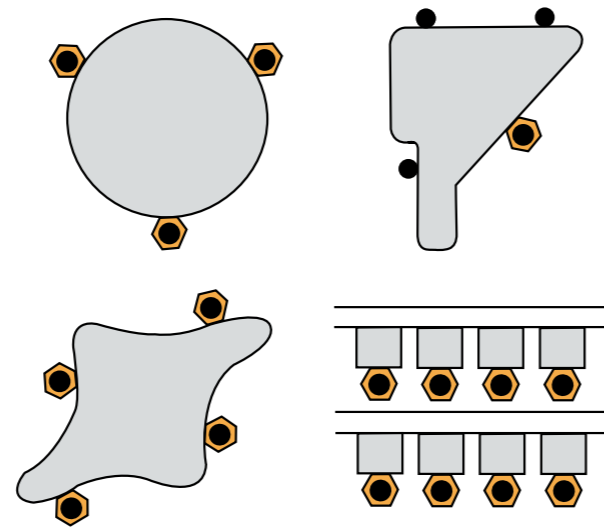
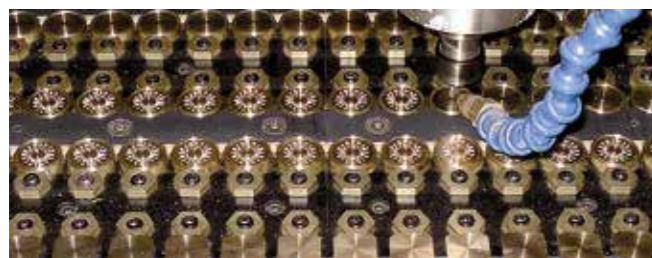
- De geringe hoogte maakt het probleemloos bewerken van het werkstukoppervlak mogelijk.
- Bij het programmeren van CNC hoeft geen rekening te worden gehouden met de positie van de spanschroeven.
- Ruimtebesparend meervoudige spannen door de geringe afmetingen.
- Voordelig!



Materiaal: schroef 10.9 staal, zeskantschijf: messing. *50205 en *50207 - Schroef en zeskantschijf: V2A staal.

Art. nr.	Code	SK kN	AM Nm	A mm	L mm	SW mm	SW1 mm	H mm	D	S1 mm	St. / Pack
08.9000.5204	50204	0,9	2	3,8	10	8	3	2,8	ø4	0,76	10
08.9000.5206	50206	3,4	8,5	7,8	12	16	4	4,8	ø6	1,01	10
08.9000.5208	50208	3,6	11,3	10,2	16	20	5	4,8	ø8	1,01	12
08.9000.5210	50210	9	28	10,2	20	20	7	6,4	ø10	1,27	10
08.9000.5212	50212	18	88	12,7	25	25	8	9,5	ø12	2,03	8
08.9000.5216	50216	27	125	15	30	30	12	12,7	ø16	2,54	4
08.9000.5205	50205*	3,6	8,5	7,8	12	16	4	4,8	ø6	1,01	4
08.9000.5207	50207*	3,6	11,3	10,2	16	20	5	6,4	ø8	1,01	4

SK = Spankracht AM = Aandraai-moment

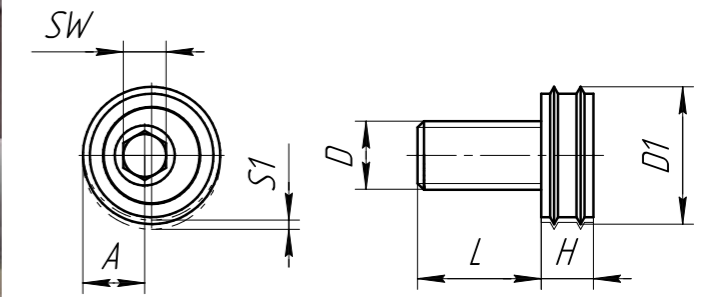


SPANNEN

SPANNEN

Excentrische-spanschroef met ronde schijf

De ronde schijven van gehard staal zijn geschikt voor het spannen van buismateriaal en gietstukken. Een set bevat de ronde schijven en excentrische schroeven.
Materiaal: schroef - 10.9 staal, ronde spanschijf - gehard staal.



Art. nr.	Code	SK kN	AM Nm	L mm	D1 mm	SW mm	H mm	D	S1 mm	St. / Pack
08.9005.8584	82584	9	28	16	20,6	7	6,35	M10	1,27	8
08.9005.8588	82588	18	88	22,5	25,4	8	9,6	M12	2,03	8
08.9005.8592	82592	27	135	26,8	30,1	12	12,7	M16	2,54	4

SK = Spankracht AM = Aandraai-moment

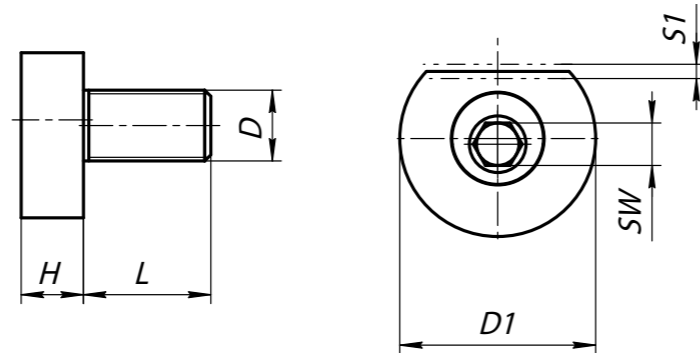
Excentrische-spanschroef met bewerkbare klemschijf

In combinatie met een klemschijf van gemakkelijk bewerkbaar koolstofstaal wordt de excentrische-spanschroef een spanschroef voor gemakkelijk te vervormen of ongebruikelijke werkstukken.

Door het frezen van de werkstukcontour in de klemschijf verkrijgt men een perfect aansluitende klemming, die minder spankracht vereist en deze over een groter klemoppervlak verdeelt.

Door het frezen van een "trede" in de klemschijf kan er een verhoging worden gecreëerd, die het werkstuk tijdens de bewerking boven het machine bed houdt.

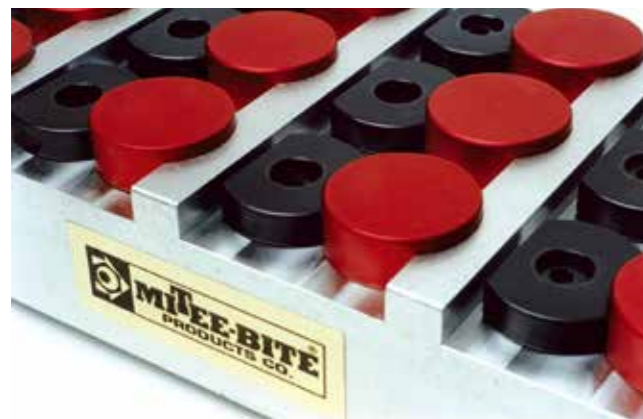
Materiaal: schroef - 10.9 staal, schijf - automatenstaal (bewerkbaar).



Art. nr	Code	SK kN	AM Nm	L mm	D1 mm	SW mm	H mm	D	S1 mm	St. / Pack
08.9015.5506	50506	3,3	8,5	11,9	24,9	4	6,4	M6	1,01	4
08.9015.5510	50510	8,9	28	18	31,2	7	8,9	M10	1,52	4
08.9015.5512	50512	17,8	88	22,9	37,6	8	11,4	M12	2,03	4
08.9015.5516	50516	26,7	135	28,6	43,9	12	14	M16	2,54	4

SK = Spankracht

AM = Aandraai-moment

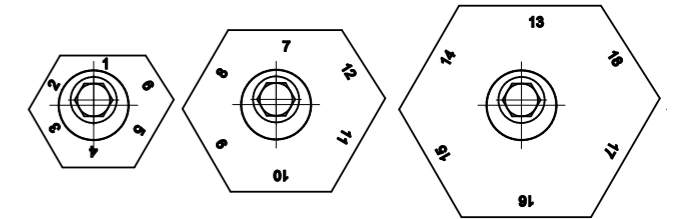


Excentrische-spanschroef met variabele zeskantschijf

Met onze variabele zeskantklemmen kunt u zowel kosten als de handling van spaninrichtingen verminderen! Zonder een nieuwe boring kunnen ze een spanbereik tot wel 24 mm overbruggen. Dit gebeurt door eenvoudigweg de variabele zeskantklem te draaien, waarvan de 6 zijden elk een afstand van 1 mm tot het midden van de schroef hebben.

De zeskantschijven zijn verkrijgbaar met een gladde zijde voor bewerkte oppervlakken en met getande rand voor gietstukken of onbewerkte oppervlakken. Ze worden gespannen met excentrische schroeven M12 en passen zich vanzelf aan de hoekstand van het werkstuk aan.

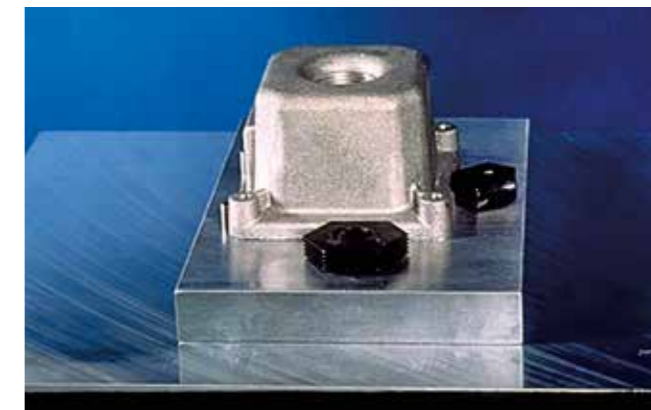
Materiaal: schroef - 10.9 staal, zeskant spanschijf - gehard staal



Art. nr.	Code	Rand	SK kN	AM Nm	A mm	H mm	D	mm	St. / Pack
08.9010.5110	95110	glad	18	88	12, 13, 14, 15, 16, 17	10	M12	2	1
08.9010.5115	95115	getand	18	88	12, 13, 14, 15, 16, 17	10	M12	2	1
08.9010.5120	95120	glad	18	88	18, 19, 20, 21, 22, 23	10	M12	2	1
08.9010.5125	95125	getand	18	88	18, 19, 20, 21, 22, 23	10	M12	2	1
08.9010.5130	95130	glad	18	88	24, 25, 26, 27, 28, 29	10	M12	2	1
08.9010.5135	95135	getand	18	88	24, 25, 26, 27, 28, 29	10	M12	2	1
08.9010.5140	95140	glad	18	88	30, 31, 32, 33, 34, 35	10	M12	2	1
08.9010.5145	95145	getand	18	88	30, 31, 32, 33, 34, 35	10	M12	2	1

SK = Spankracht

AM = Aandraai-moment



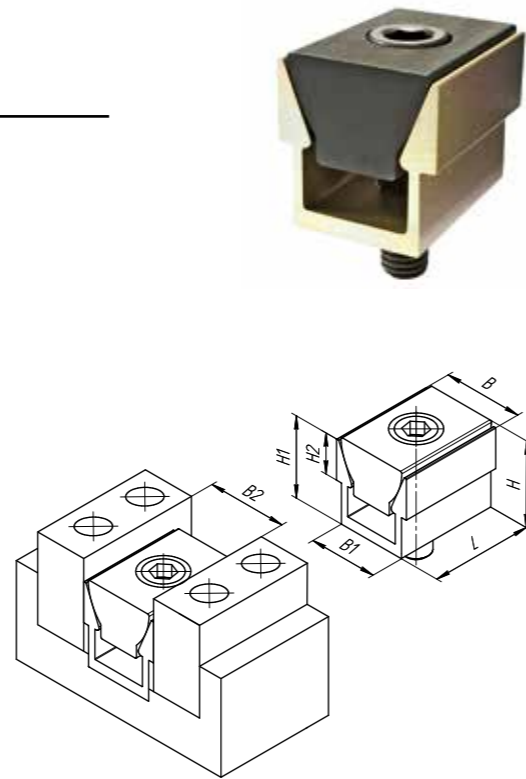
Dubbele wigspanner

Met de compacte dubbele wigpanelementen kunt u twee werkstukken tegelijk spannen. De voordelen:

- meervoudige opspanning minimaliseert de ruimtebehoefte en verlaagt dus de stilstand tijden en stuksprizen,
- voordelig,
- ideaal voor ronde en vlakke onderdelen,
- hoge spankracht tot 27 kN (2,7 t).

Het maken van een spaninrichting met aanslag- en spanlijsten wordt nog eenvoudiger. Wij adviseren u graag en doen u desgewenst een spansuggestie.

Materiaal: aluminiumprofiel - 7075-T6 aluminium, stalen wig - automatenstaal, schroef - 12.9 staal.



Art. nr.	Code	SK kN	AM Nm	B mm	B1 mm	B2 mm	H mm	H1 mm	H2 mm	L mm	D	SP mm	SW mm	St. / Pack
08.9045.8250	80250	0,9	0,7	6,1	5,3	6,4	6,9	6,4	3,6	8,1	M2	0,6	1,5	6
08.9045.8375	80375	1,3	1,5	9,1	7,9	9,5	9,7	9,5	4,7	11,9	M2,5	0,9	2	6
08.9045.8050	80500	2,2	3,4	12,3	10,4	12,7	14,5	12,7	5,6	15,9	M4	0,9	3	8
08.9045.8750	80750	6,7	14,3	18,6	16,1	19	19	19,05	9,5	23,8	M6	1,7	5	6
08.9045.8100	81000	8,9	14,5	24,8	20,8	25,4	25,9	25,4	12,7	31,7	M8	2,1	6	4
08.9045.8150	81500	15,6	38,4	37,3	30,8	38,1	38,6	38,1	19	47,6	M12	2,1	10	2
08.9045.8200	82000	26,7	74,6	49,7	41,2	50,8	51,5	50,8	25,4	63,5	M16	3,3	14	2

SK = Spankracht

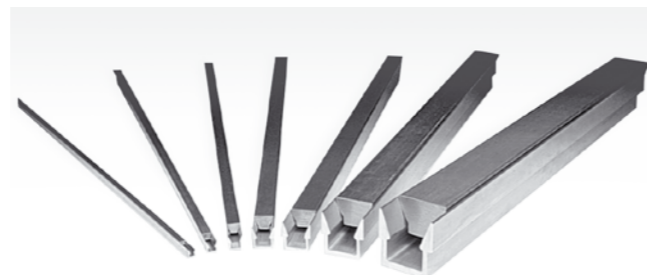
AM = Aandraai-moment

SP = Max. uitzetting



Dubbele wigspanner per lengte

Dubbele wigspanners zijn ook verkrijgbaar als lengteprofiel van 508 mm. Hiermee kunnen "geïndividualiseerde" spanelementen van elke gewenste lengte worden gemaakt, die nog beter voldoen aan uw spaneisen. Profielstaven: verkrijgbaar in 7 maten, afmetingen zijn, behalve lengte en boringen, identiek aan de standaard dubbele wigspanner.



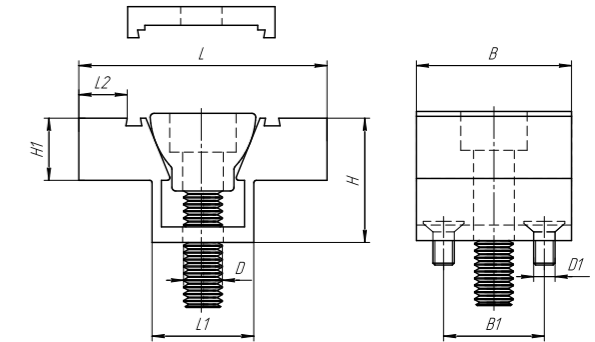
Bewerkbare dubbele wigspanner

Bewerkbare dubbele wigspanners hebben extra brede spanbekken die kunnen worden gefreesd volgens de vorm van het werkstuk, om een vorm aansluitende klemming te creëren. Verkrijgbaar in vijf maten. De voordelen:

- veilige klemming van werkstukken met een ongebruikelijke contour,
- vervormingsvrije klemming van instabiele werkstukken,
- gelijktijdige klemming van 2 werkstukken en daardoor ruimtebesparend,
- hoge productiviteit door korte stilstand tijden,
- deaal voor bewerkingscentra, frees- en boormachines.

Voor het bewerken van de dubbele wigspanner heeft u een vergrendelingsplaat nodig. Deze is inbegrepen of kan apart worden besteld. Het houdt de spanbekken tijdens het vormfreesen positioneel stabiel en trillingvrij.

Materiaal: aluminiumprofiel - 7075-T6 aluminium, stalen wig - automatenstaal, schroef - 12.9 staal, vergrendelingsplaat - aluminium



Art. nr.	Code	SK kN	AM Nm	B mm	B1 mm	H mm	H1 mm	L mm	L1 mm	L2 mm	D	D1	VP	SP mm	St. / Pack
08.9055.8050	80050	2,23	3,4	15,7	10,16	12,7	6,3	28,6	10,67	4,6	M4	M2	Ja	0,9	1
08.9055.8055	80055	2,23	3,4	15,7	10,16	12,7	6,3	28,6	10,67	4,6	M4	M2	Nein	0,9	1
08.9055.8075	80075	6,68	14,3	23,9	15,87	19,1	9,4	38,1	16,05	6,6	M6	M4	Ja	1,7	1
08.9055.8080	80080	6,68	14,3	23,9	15,87	19,1	9,4	38,1	16,05	6,6	M6	M4	Nein	1,7	1
08.9055.8100	80100	8,9	14,5	31,8	20,62	25,4	12,7	50,8	20,83	9,9	M8	M4	Ja	2,1	1
08.9055.8105	80105	8,9	14,5	31,8	20,62	25,4	12,7	50,8	20,83	9,9	M8	M4	Nein	2,1	1
08.9055.8150	80150	15,58	38,4	47,5	30,48	38,1	19,1	76,2	30,86	15,7	M12	M5	Ja	2,1	1
08.9055.8155	80155	15,58	38,4	47,5	30,48	38,1	19,1	76,2	30,86	15,7	M12	M5	Nein	2,1	1
08.9055.8200	80200	26,7	74,6	63,5	41,28	50,8	25,4	101,6	41,28	20,3	M16	M6	Ja	3,3	1
08.9055.8205	80205	26,7	74,6	63,5	41,28	50,8	25,4	101,6	41,28	20,3	M16	M6	Nein	3,3	1

SK = Spankracht

AM = Aandraai-moment

VP = Vergrendelplaat

SP = Max. uitzetting

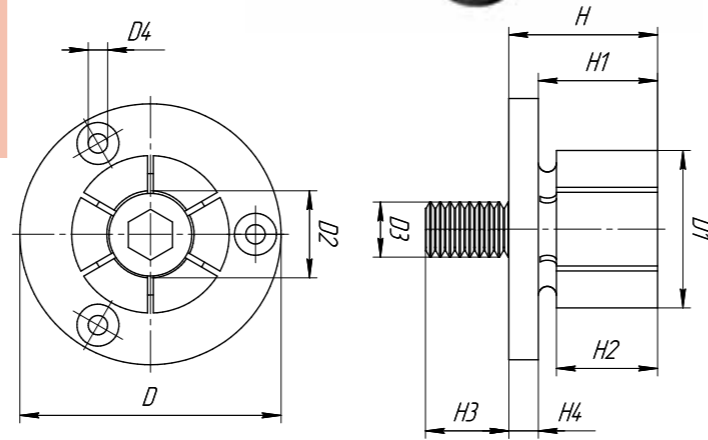


Expansiedoorn met doorlopende boring

Bijna elk werkstuk heeft minstens één boring. Dit leent zich uitstekend om het werkstuk te klemmen. Het succes van onze expansiedoorn bewijst dat de voordelen van deze klemmethode duidelijk aanwezig zijn.

XPA-expansiedoorn is verkrijgbaar in 11 maten voor klemdiameters van 4,1 tot 250 mm. De diameter van de bevestigingsflens is concentrisch met de spandiameter, wat zorgt voor een zeer goede herhaalnauwkeurigheid.

- Mogelijkheid tot bewerking op 5 zijden
- Ruimtebesparend: meervoudige klemming mogelijk
- Makkelijk te bewerken: de spandoorn is gemaakt van automatenstaal en kan daarom eenvoudig worden bewerkt tot de gewenste diameter.
- Gemakkelijk in gebruik



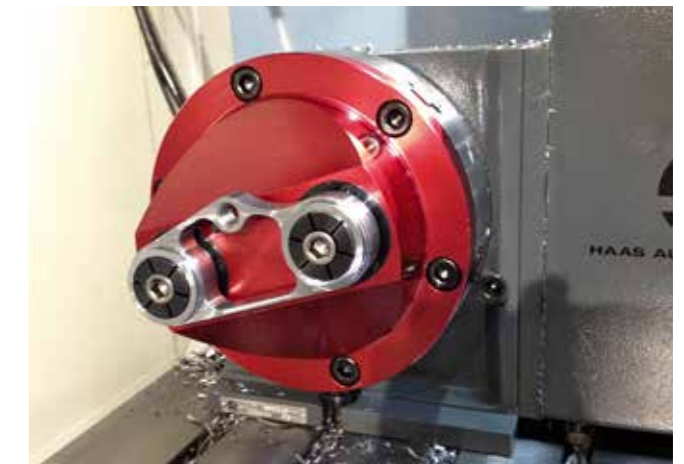
Art. nr.	Code	SK kN	AM mm	D mm	D1 mm	D2 mm	D3 ø	D4 ø/mm	H mm	H1 mm	H2 mm	H3 mm	H4 mm	St. / Pack
08.9095.8000	38000	1,1	0,13	20h9	7,4	4,1	M2	M2/13,7	10,7	7,6	6,1	4,1	3	1
08.9095.8050	38050	4,2	0,23	29,72h9	12,4	7,2	M4	M3/21	21,8	16	15	8	5,9	1
08.9095.8100	38100	8,5	0,33	31,5h9	14,2	12,2	M6	M3/23,1	24,9	19	15	12	5,9	1
08.9095.8150	38150	11,1	0,35	37,5h9	20	13,5	M8	M3/29	24,9	19	15	14	5,9	1
08.9095.8200	38200	20	0,35	50h9	27	18	M10	M4/39,4	28,6	22,2	17,5	17	6,4	1
08.9095.8250	38250	26,3	0,35	56h9	35,3	23	M12	M4/45,5	31,8	25,4	20,6	21	6,4	1
08.9095.8300	38300	44,5	0,35	69,5h9	42	29,3	M16	M5/55,9	39,6	31,8	27	22	7,9	1
08.9095.8350	38350	44,5	0,35	75,5h9	51,5	29,3	M16	M5/63,9	39,6	31,8	27	22	7,9	1
08.9095.8400	38400	44,5	0,35	107,5h9	77,7	29,3	M16	M6/92,5	45,5	37,6	32,3	20	7,9	1
08.9095.8450	38450	44,5	0,35	132,9h9	103	29,3	M16	M6/118	45,5	37,6	32,3	20	7,9	1
08.9095.8500	38500	44,5	0,35	132,9h9	175	29,3	M16	M6/118	45,5	37,6	32,3	20	7,9	1
08.9095.8550	38550	44,5	0,35	152,4h9	250,2	29,3	M16	M6/133,5	45,5	37,6	32,3	20	7,9	1

SK = Spankracht

AM = Aandraai-moment

D2 = Min. diameter te bewerken

Expansiedoorn met doorlopende boring



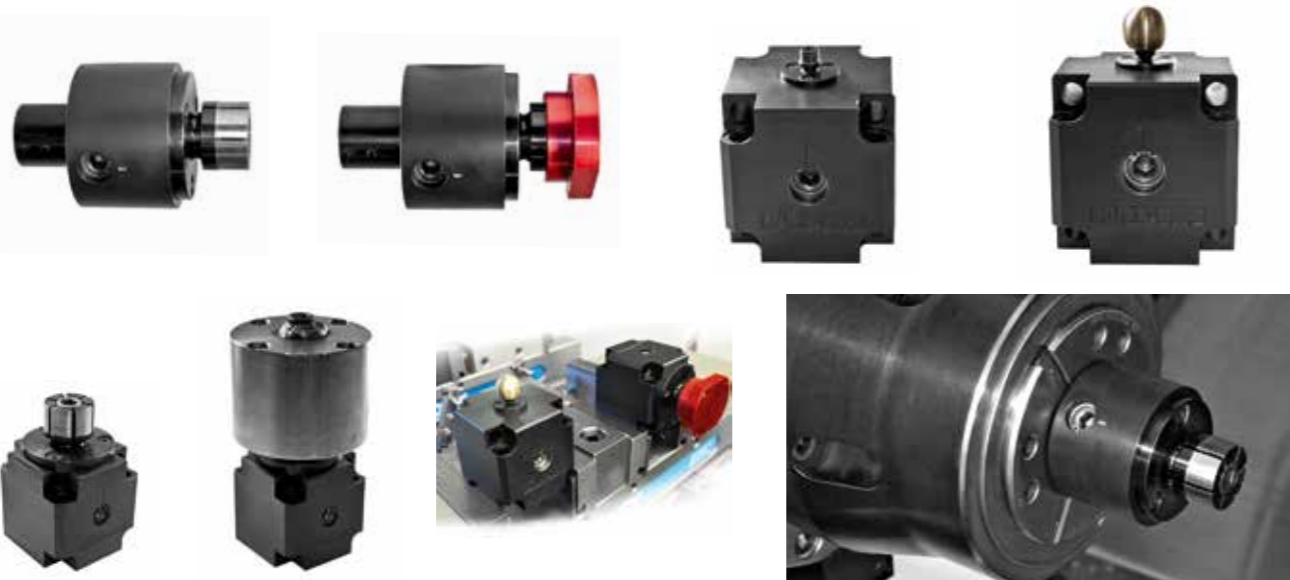
Spandoornopname

De XPA spandoorn voor werkstukken met doorlopende boring (zie Cat. blz. 8-9) kan ook worden gebruikt voor blinde boringen met behulp van onze spandoornopname. Deze opnames hebben een mechanisme dat door middel van een nok en een schuifcilinder de axiale beweging uitvoert die nodig is voor het spreiden van de spandoorn. Een draai van 90 graden van de inbuschroef aan de zijkant is hiervoor voldoende. De spandoornopname is geschikt voor de zes spandoorngroottes voor spandiameters van 4,1 mm tot 35,3 mm. De bevestigingsgaten voor de spandoorn moeten door de gebruiker worden aangebracht.

Voor het omschakelen naar andere spandoorngroottes zijn vervangende cilinders leverbaar met de bijbehorende juiste schroefdraden.

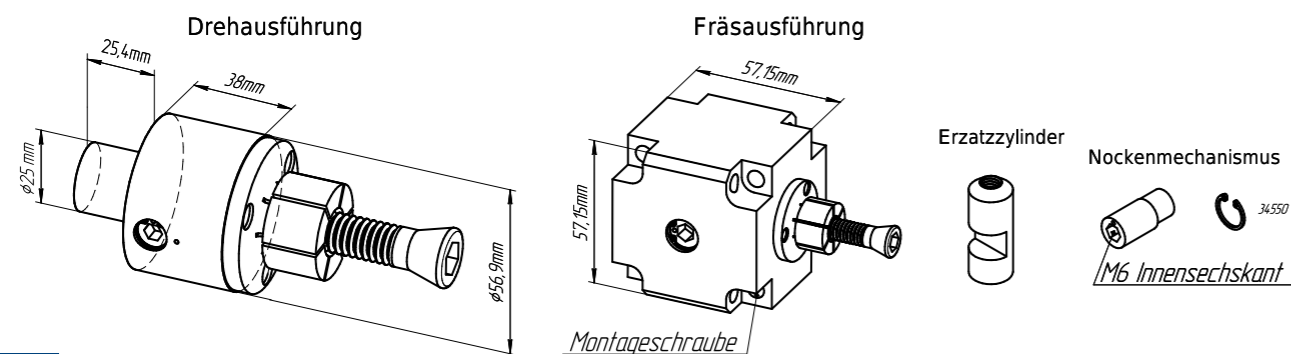
De freesuitvoering van de spandoornopname kan horizontaal of verticaal worden gebruikt. De opname kan optioneel op de opspanplaat of met T-gleufmoeren op de machinetafel worden gemonteerd, of gewoon in de machinebankschroef.

Materiaal: basis - 12L14 - automatenstaal, nokmechanisme - gehard staal.



Art. nr.	Code	Art. nr.	Code	Art. nr.	Code	Cilinder	St. / Pack
Draaimachine		Frees machine		Cilinder		Schroefdraad	
08.9100.8602	38602	08.9100.4502	34502	08.9230.3002	34002	M2	1
08.9100.8604	38604	08.9100.4504	34504	08.9230.3004	34004	M4	1
08.9100.8606	38606	08.9100.4506	34506	08.9230.3006	34006	M6	1
08.9100.8608	38608	08.9100.4508	34508	08.9230.3008	34008	M8	1
08.9100.8610	38610	08.9100.4510	34510	08.9230.3010	34010	M10	1
08.9100.8612	38612	08.9100.4512	34512	08.9230.3012	34012	M12	1

Montageschroeven en spandoorn zijn niet inclusief



SKA Expansiedoorn met zijdelingse klemming voor blinde boringen

SKA-expansiedoorn voor blinde boringen zijn verkrijgbaar in verschillende maten (zie tabel), waarbij het spanvlak van de expansiedoorn moet worden aangepast aan de boring van de werkstukken. Voor deze bewerking wordt een vergrendelingsring meegeleverd.

De SKA-expansiedoorn is verkrijgbaar in 2 uitvoeringen

- voor bewerkingscentra, boor- en freesmachines
- voor draaibanken (met opnamespindel)

Materiaal: basis spandoorn - 12L14 - automatenstaal, nokmechanisme - gehard staal.



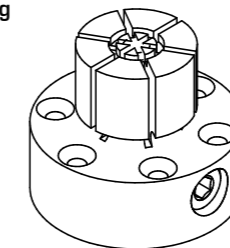
Art. nr.	Code	Uitvoering	SK	AM	H	H1	H2	H3	D	D1	D2	D3	SW	St. / Pack
			kN	mm	mm	mm	mm	mm	Ø/mm	mm	mm	Ø/mm	mm	
08.9098.8210	38210	Freesmachine	20	0,35	41,3	22,4	17,5	19	50h8	28,7	17,8	39,4	6	1
08.9098.8370	38370	Draaimachine	20	0,35	44,4	25,4	21	19	N/A	53,3	18	L=45	6	1

SK = Spankracht

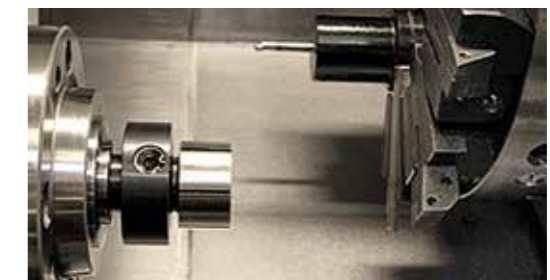
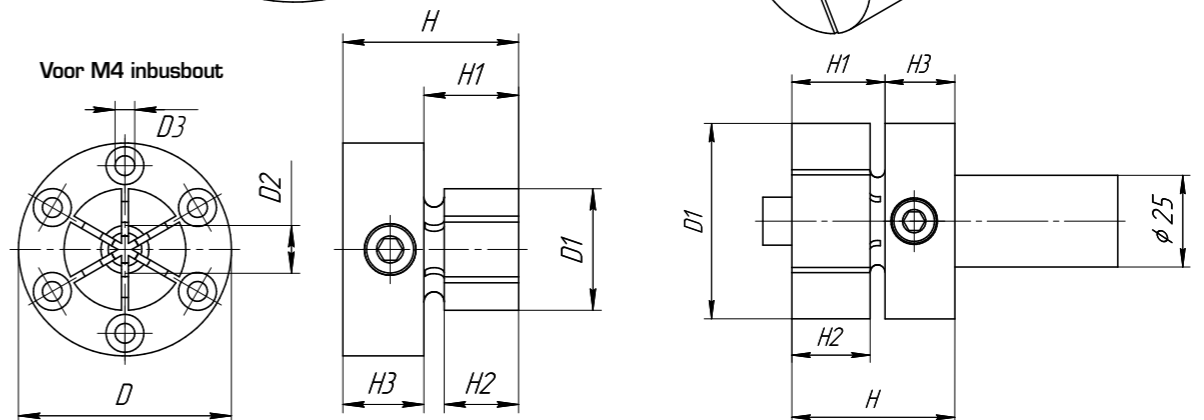
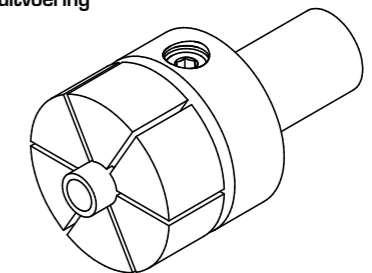
AM = Aandraai-moment

D2 = Min. diameter te bewerken

Freesuitvoering



Draaiuitvoering



Pitbull® Klemsysteem

Het Pitbull®-klemsysteem biedt vele voordelen, waaronder het creëren van een neerwaarts-effect met een hoge verticale en horizontale klemkracht tot 50 kN (zie tabel).

- Hoge klemkracht -> veilige, nauwkeurige klemming
- Extreem lage hoogte -> geen verstoring door het spanmiddelen
- Compact ontwerp -> bewerking aan meerdere zijden
- Ruimtebesparend -> ideaal voor meervoudige opspanningen

Verkrijgbaar in 3 uitvoeringen:

- van gereedschapsstaal met snij(klem)rand voor ruwe onderdelen,
- van gereedschapsstaal met afgeronde rand voor algemene toepassingen,
- van messing om klembeschadigingen te voorkomen.

Inclusief:

- Inbusbout (DIN 912),
- Klemblok,
- O-ring, bestand tegen olie.



Art. nr.	Code	MAT	KK	SK	AM	B1	H1	B ^{H9}	H2	H	G	KB	S1	St. / Pack
				kN	Nm	mm	mm	mm	mm	mm	mm	mm	mm	
08.9077.5000	56000	Staal	Snijrand	2,8	1,8	3,8	3,6	9,5	1,9	6,6	M2,5	9,5	0,15	8
08.9077.5010	56010	Staal	Afger. rand	2,8	1,8	3,8	3,6	9,5	1,9	6,6	M2,5	9,5	0,15	8
08.9077.5015	56015	Messing	Afger. rand	0,9	0,6	3,8	3,6	9,5	1,9	5,59	M2,5	9,5	0,15	8
08.9077.5020	56020	Staal	Snijrand	6,6	5,6	5,1	4,8	12,7	2,6	9,9	M4	12,7	0,4	8
08.9077.5030	56030	Staal	Afger. rand	6,6	5,6	5,1	4,8	12,7	2,6	9,9	M4	12,7	0,4	8
08.9077.5040	56040	Messing	Afger. rand	1,8	2,8	5,1	4,8	12,7	2,6	8,64	M4	12,7	0,4	8
08.9077.5050	56050	Staal	Snijrand	16	22,5	7,6	7,2	19,05	3,8	14,48	M6	19,1	0,6	6
08.9077.5060	56060	Staal	Afger. rand	16	22,5	7,6	7,2	19,05	3,8	14,48	M6	19,1	0,6	6
08.9077.5065	56065	Messing	Afger. rand	4,2	5,6	7,6	7,2	19,05	3,8	11,18	M6	19,1	0,6	6
08.9077.5070	56070	Staal	Snijrand	26	40	10,2	11,4	25,4	6,3	18,03	M10	25,4	1,7	4
08.9077.5075	56075	Staal	Afger. rand	26	40	10,2	11,4	25,4	6,3	18,03	M10	25,4	1,7	4
08.9077.5080	56080	Staal	Snijrand	50	145	15,2	16,3	38,1	9,5	19,56	M12	38,1	1,9	2
08.9077.5085	56085	Staal	Afger. rand	50	145	15,2	16,3	38,1	9,5	19,56	M12	38,1	1,9	2

MAT = Materiaal spanbek
S1 = Max. klemafstand

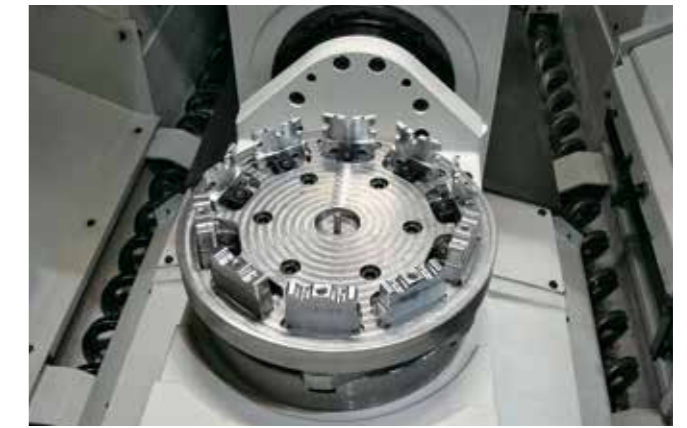
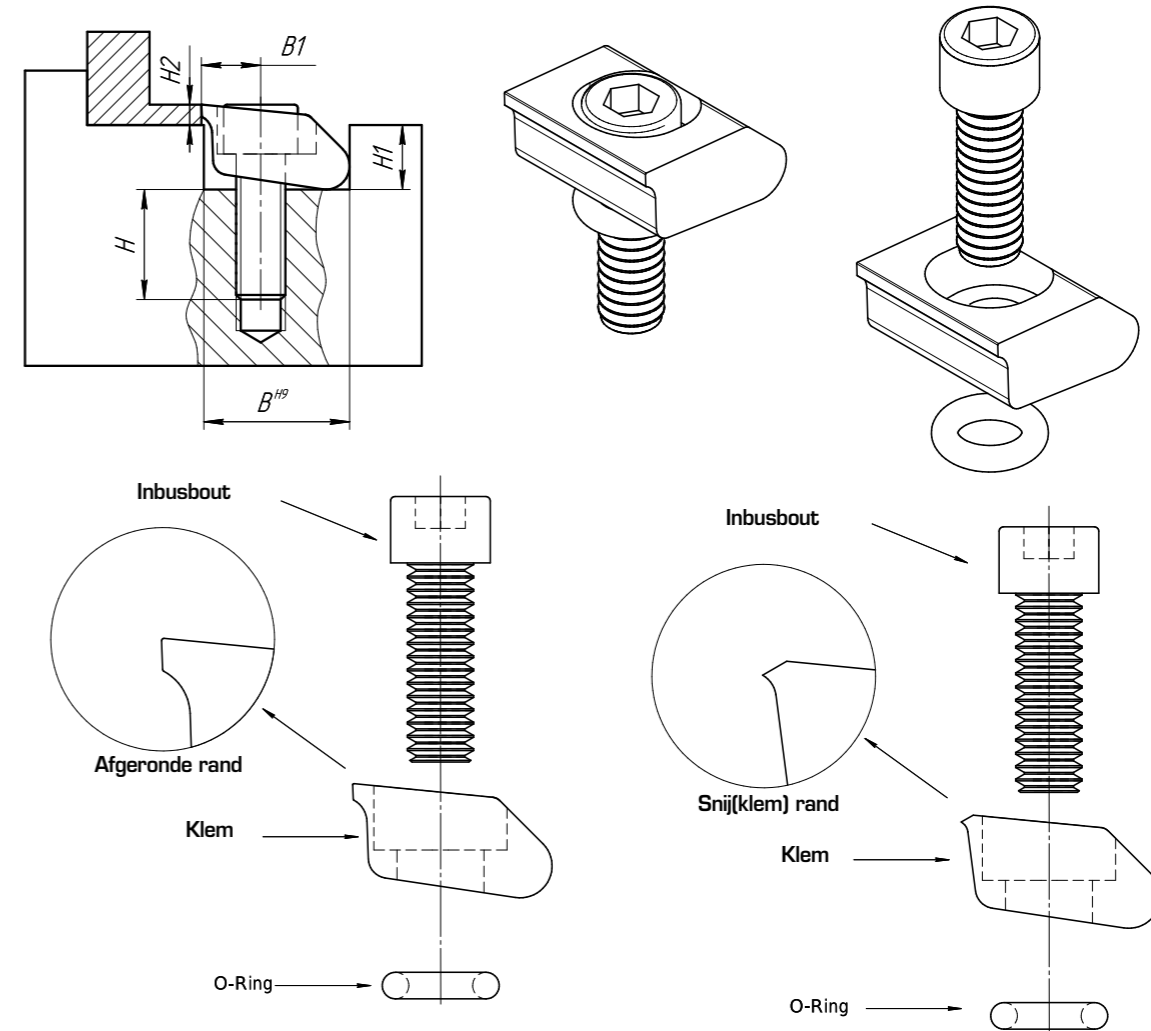
KK = Uitvoering spanbek

SK = Spankracht

AM = Aandraai-moment

KB = Bekbreedte

Pitbull® Klemsysteem



Pitbull® Bewerkbaar klemsysteem

Het Pitbull® bewerkbare klemsysteem voor perfect passende opspanning. Gemaakt van gereedschapsstaal en gehard op HRC43, combineert de hoge slijtvastheid met goede bewerkbaarheid.

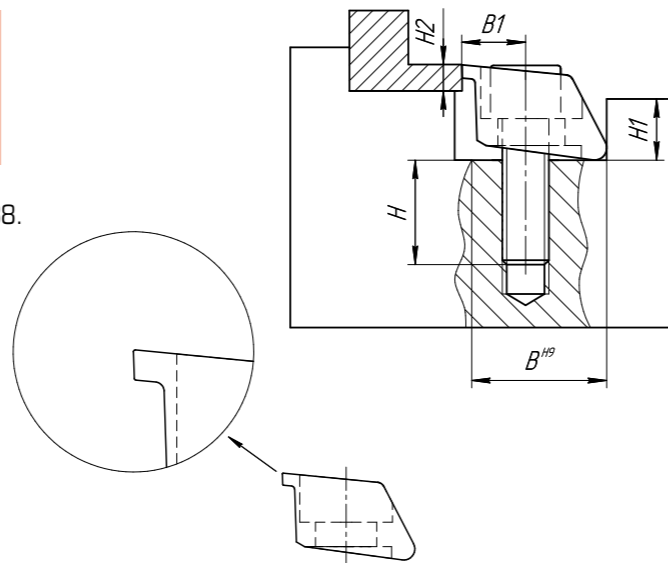
Door de werkstukcontour in de klemschijf te frezen, krijgt u een passende opspanning die minder spankracht vereist en deze over een groter spanoppervlak verdeelt.

Net als alle Pitbull-klemmen biedt deze klem:

- ruimtebesparend ontwerp,
- hoge spankracht,
- lage hoogte -> mogelijkheid tot 5-zijdige bewerking,
- sterke neerwaartse druk.

* De bewerkingsopname is 1,5 mm voor artikelnummer 08.9075.5077 en 4,5 mm voor artikelnummer 08.9075.5088.

Materiaal: gereedschapsstaal, gehard en getemperd.



Art. nr.	Code	SK	AM	B1	H1	B ^{H9}	H2	H	G	KB	S1	St./Pack
		kN	Nm	mm	mm	mm	mm	mm		mm	mm	
08.9075.5077	56077	26	40,6	10,16	11,43	25,4	6,35	18	M10	25,4	1,27	4
08.9075.5088	56088	50	145	15,24	16,26	38,1	9,52	19,6	M12	38,1	1,9	2

SK = Spankracht AM = Aandraai-moment KB = Bekbreedte S1 = Max. klemafstand



Pitbull® Combi-klemsysteem

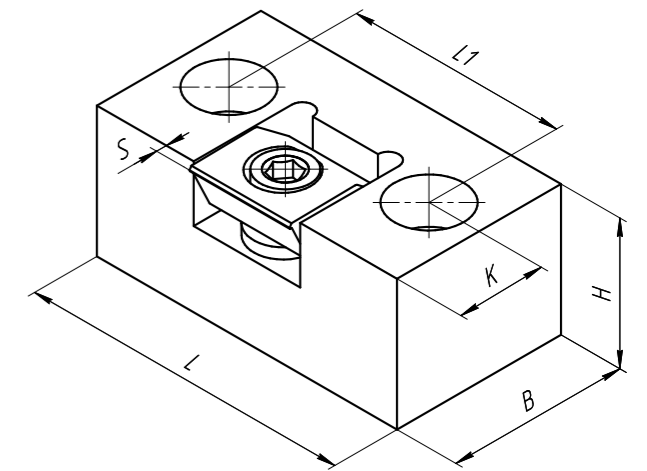
Pitbull® Combi-klemmen bieden hoge spankrachten tot 26 kN. De loodrecht geslepen achterkant kan bij een meervoudige opspanning als werkstukaanslag gebruikt worden.

De opspanhoogte van de klemschijven kan worden aangepast door de diepte van de montagesleuf.

Pitbull® Combi-klemmen zijn verkrijgbaar in twee maten met spankrachten van 16 kN en 26 kN.

* Bevestigingsbouten meegeleverd

Materiaal: basis - gehard staal, klemsysteem - gereedschapsstaal.



Art. nr.	Code	SK	AM	L	B	H	K	L1	S	BB	KB	G	St./Pack
		kN	Nm	mm	mm	mm	mm	mm	mm		mm		
08.9076.5220	56220	16	22,5	57,1	31242	25,1	15,7	38,1	0,61	M8	19,1	M6	1
08.9076.5230	56230	26	40,6	68,6	37592	31,5	18,8	47	1,27	M10	25,4	M10	1

SK = Spankracht AM = Aandraai-moment BB = Bevestigingsbouten basis KB = Bekbreedte

Neerwaartse excentriek spanner

De neerwaartse excentriek spanner drukt het werkstuk stevig op de ondergrond (neerwaarts effect) en zorgt zo voor een stevige, veilige opspanning. De voorkant van de klem is bedoeld om op te spannen, de achterkant kan worden gebruikt als aanslag.

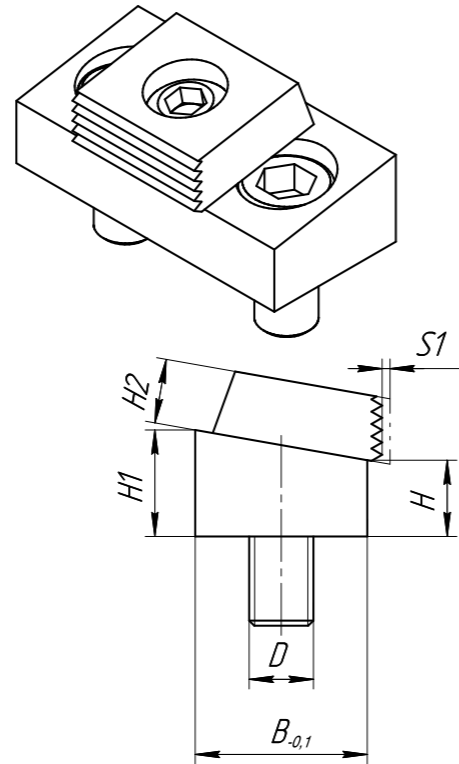
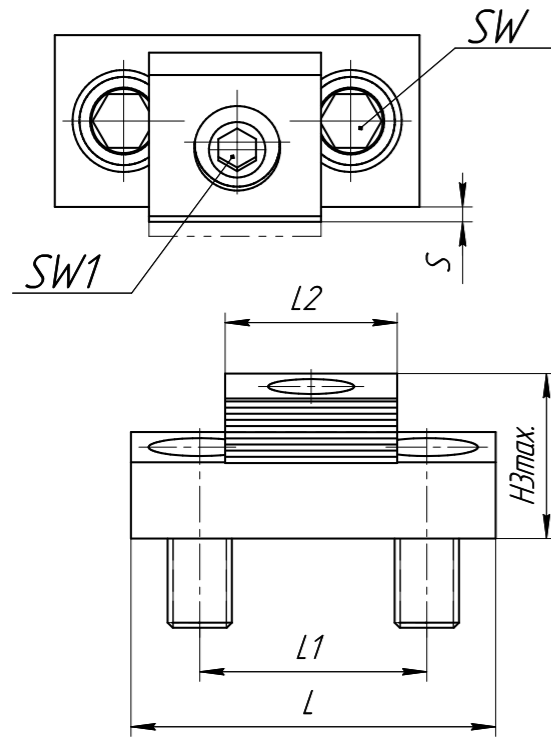
- Ruimtebesparende meervoudige opspanning.
- Klemschijf met getand profiel voor ruwe onderdelen en glad profiel voor bewerkte onderdelen.
- Montage in een sleuf met breedte B (+0,05).
- De opspanhoogte van de spanklauw kan worden aangepast door de diepte van de sleuf.
- Zowel basis als klemschijf zijn gehard.

Materiaal: basis - staal, klemschijf - gehard staal, excentrische schroef - staal, montageschroeven - DIN912 10.9.



Art. nr.	Code	SK kN	AM Nm	L mm	L1 mm	L2 mm	B _{0,1} mm	H mm	H1 mm	H2 mm	H3 max. mm	S mm	D	S1 mm	SW mm	SW1 mm	St./Pack
08.9020.5110	54110	8,9	28	43,2	25,4	19	19	12,7	15,75	6,4	21,5	2,3	M8	1,6	6	7	1
08.9020.5112	54112	17,8	88	54	33,5	25,4	25,4	11,4	15,75	9,7	24,4	2,8	M10	2	7	8	1
08.9020.5116	54116	26,7	135	75	50,8	38,1	38,1	25,2	31,75	12,7	43,2	3,3	M12	2,5	10	12	1

SK = Spankracht AM = Aandraai-moment

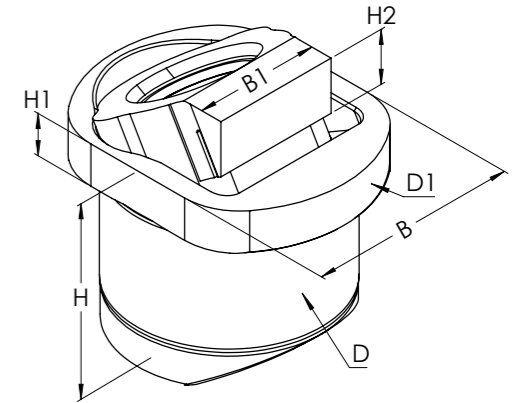


SPANNEN

Dyna-Force® Klem

Het merendeel van de gepatenteerde Dyna-Force-klemmen wordt in de opspanplaat geplaatst voor een optimale klemondersteuning met een zeer lage opspanhoogte. De "klembek" glijdt over een wig, waardoor extra neerwaartse druk ontstaat. Klembekken verkrijgbaar in een gladde en een getande versie. De kraag kan worden ingebed in de opnameplaat voor een lage klemhoogte, of bovenop de opnameplaat worden geplaatst om een werkstuksteunvlak te bieden voor werkstukken met bijvoorbeeld doorlopende boringen.

- Hoge horizontale en verticale spankrachten
- Lage opspanhoogte
- Klem van roestvrij staal
- Gladde en getande klembekken
- Roestvrijstalen schroeven en borgveren apart verkrijgbaar
- Mogelijkheid het werkstuk verhoogd op te spannen.



Art. nr.	Code	SK kN	AM Nm	D mm	D1 mm	H mm	B mm	H1 mm	B1 mm	K mm	H2 mm	S1 mm	SB	Inbus mm	St./Pack
08.9090.2314	28314	8,9	9,9	20	24,9	19	19,9	4,5	13,5	3,25-6,75	5	2	M6x12mm	5	1
08.9090.2318	28318	8,9	9,9	20	24,9	19	19,9	4,5	13,5	3,25-6,75	5	2	M6x12mm	5	1
08.9090.2320	28320	11,6	23,9	25	29,9	24	24,9	5	15	4,5-8,25	6,5	2,2	M8x16mm	6	1
08.9090.2322	28322	11,6	23,9	25	29,9	24	24,9	5	15	4,5-8,25	6,5	2,2	M8x16mm	6	1
08.9090.2324	28324	14,2	41,9	30	37,9	29	29,9	7	20	4,5-10,75	7,5	3,8	M10x18mm	8	1
08.9090.2328	28328	14,2	41,9	30	37,9	29	29,9	7	20	4,5-10,75	7,5	3,8	M10x18mm	8	1

SK = Spankracht AM = Aandraai-moment K = Klemhoogte S1 = Max. klemafstand SB = Spanbout



SPANNEN

Excentrische spanklem met zeskantschijf voor T-gleuf van machinetafel

Met een gleufmoer maakt u van elk excentrische spansysteem met messing zeskant of klauwschijf een voordelige werkstuklemming voor machinetafels of opspanplaten met T-gleuven. De gleufmoer wordt eenvoudig met een schroef in de T-gleuf vergrendeld. De voordelen:

- Lage hoogte, waardoor zelfs de oppervlakken van zeer platte onderdelen kunnen worden bewerkt.
- Snelle aanpassing aan verschillende werkstukformaten en vormen.
- Geen haakse zijvlakken nodig.
- Hoge spankracht tot 27 kN (2,7 t).
- Voordelig!

Materiaal: schroef - staal 12.9, klemschijf - messing, gleufmoer - gehard staal.

Excentrische spanklemmen voor machinetafel in set van 13 stuks Set in opbergdoos geschikt voor T-gleuven 8 - 22 mm, bestaande uit

- 6 excentrische spanbouten met messing zeskant
- 4 gleufmoeren
- 2 inbusleutels

Losse elementen

Art. nr.	Code	N	SK	AM	L	SW	Inbus	H	D	S1	St./Pack
		mm	kN	Nm	mm	mm	mm	mm	mm	mm	
08.9035.5422	50422	8	3,4	8,5	23,2	16	3	4,8	M6	1,01	2
08.9035.5424	50424	10	3,4	8,5	23,2	16	4	4,8	M6	1,01	2
08.9035.5426	50426	12	3,6	11,3	27,9	21	5	4,8	M8	1,01	2
08.9035.5428	50428	14	9	28	30,5	21	7	6,4	M10	1,52	2
08.9035.5430	50430	16	18	61	34,7	25	8	9,5	M12	2,03	2
08.9035.5432	50432	18	18	61	34,7	25	8	9,5	M12	2,03	2
08.9035.5434	50434	20	27	135	39,2	30	12	12,7	M16	2,54	2
08.9035.5436	50436	22	27	135	44,3	30	12	12,7	M16	2,54	2

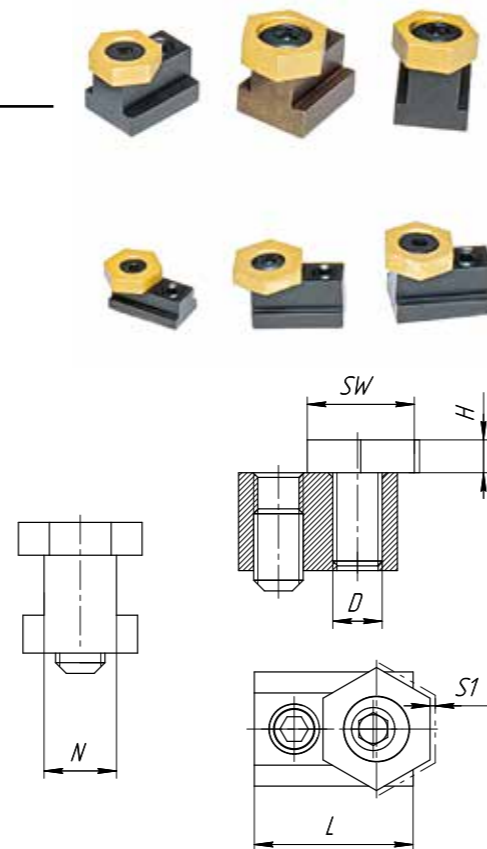
N = voor T-gleuf

SK = Spankracht

AM = Aandraai-moment

Sets

Gleufmoer	8	10	12	14	16	18	20	22
Artikelnummer	08.9030.5642	08.9030.5644	08.9030.5646	08.9030.5648	08.9030.5650	08.9030.5652	08.9030.5654	08.9030.5656



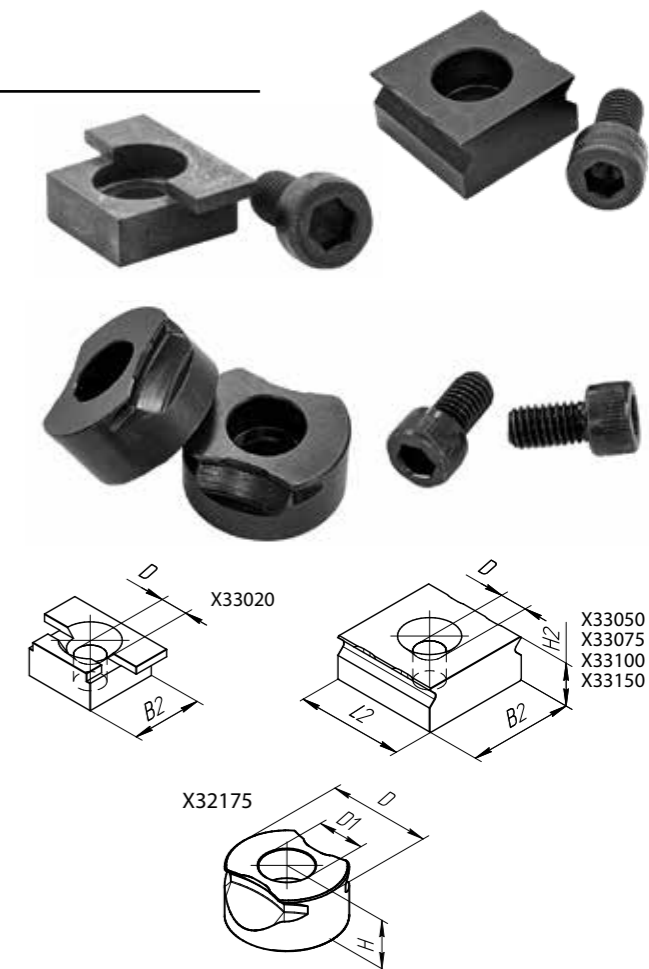
Talongrip en Versagrip

Deze klemschijven zijn de perfecte aanvulling op uw hulpmiddel of de spanbekken van uw klem. Gebruik onze klemschijven als stop of gripinzet in uw klem, klembekkenfrees of hulpmiddel. De scherpe randen worden bij het klemmen in het materiaal gedrukt en maken zo mogelijk hogere snijsnelheden met minder klemhoogte. Door de lage klemhoogte van slechts 1,5 mm hoeft geen rekening te worden gehouden met de positie van de klauwen en bespaart u materiaal.

Verkrijgbaar in twee versies:

- Versa klemschijven voor ronde en onregelmatige onderdelen. Dankzij hun ronde vorm passen ze zich aan de positie van het werkstuk aan.
- Talongrip klemschijven voor rechthoekige onderdelen. Ideaal als gripinzetstukken voor uw bankschroef met bewerkbare bekken.

Materiaal: schroef - gehard staal.



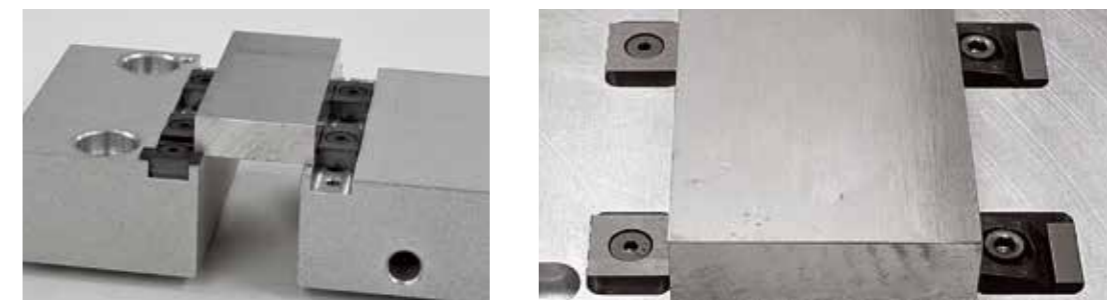
Talongrip

Art. nr.	Code	L 2	B 2	H 2	D	Geadviseerde klemhoogte	St. / Pack
		mm	mm	mm	mm	mm	
08.9116.3050	33050	19,05	12,7	6,35	M5	1,5-1,9	2
08.9117.3075	33075	19,05	19,05	7,92	M5	1,5-3,0	2
08.9117.3100	33100	19,05	25,4	7,92	M5	1,5-3,0	2
08.9117.3150	33150	25,4	25,4	12,7	M8	1,5-5,6	1
08.9116.3020	33020		19,05		M5		1

Versagrip

Art. nr.	Part. nr.	D1	D	H	Geadviseerde klemhoogte	St. / Pack
		Ø	mm	mm	mm	
08.9120.2175	32175	M5	19,05	9,53	1,5 - 3,0	2

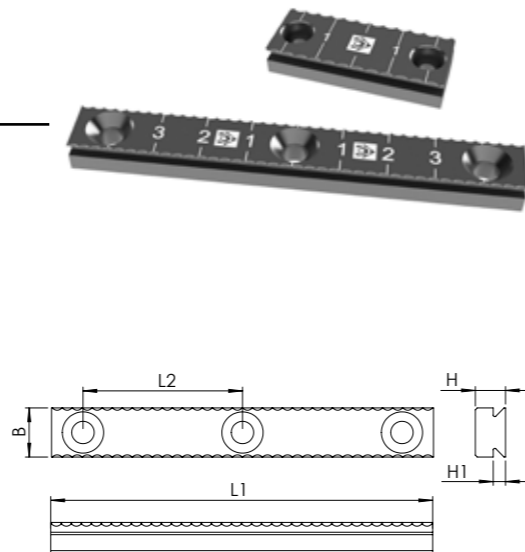
Versa klemschijven hebben 3 spanmogelijkheden - Spanvlak met grip, glad of getand oppervlak



Talongrip lange uitvoering



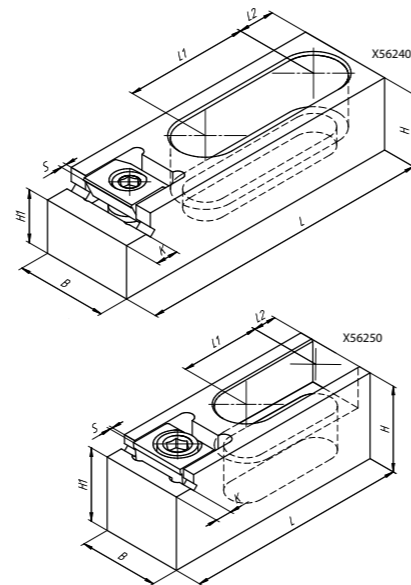
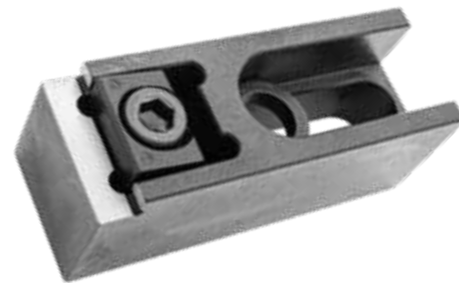
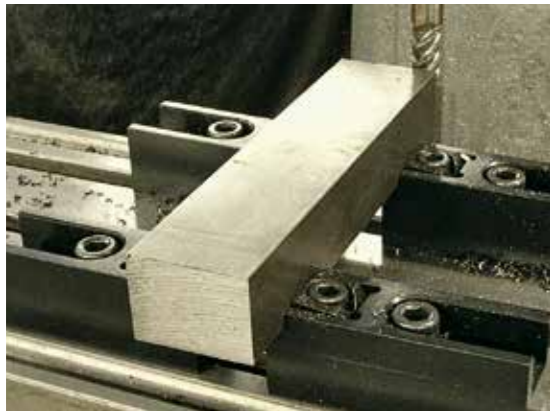
Art. nr.	Code	L1	L2	B	H	H1	St./Pack
		mm	mm	mm	mm	mm	
08.9275.3052	33052	50	38,1	19,05	9,32	1,27 - 4,06	2
08.9275.3054	33054	98,75	41,25	12,7	7,79	1,27 - 3,17	2
08.9275.3056	33056	148,13	66,68	12,7	7,79	1,27 - 3,17	2



Pitbull® Universele spanklem

In combinatie met een basis voorzien van een spangleuf kan de Pitbull®-spanklem worden gebruikt op opspanplaten, machinetafels met T-gleuven, rasterplaten en klemblokjes. Pitbull® Universele spanklemmen hebben een geharde basis voorzien van een spangleuf. Het aanslagvlak is geslepen.

Materiaal: Pitbull - gehard gereedschapsstaal, basis - gehard staal.



Art. nr.	Code	N	SK	L	B	H	H1	K	L1	L2	S	BSCH	KB	G	St. / Pack
			kN	mm	mm	mm	mm	mm	mm	mm	mm	mm	mm	mm	
08.9076.5240	56240	14, 16, 18	16	103,6	31,7	25,1	18,54	9,1	43,2	12,7	0,61	M12	19,1	M6	1
08.9076.5250	56250	22, 24	26	107	38,1	40,9	35	9,1	38,6	10,9	1,27	M16	25,4	M10	1

N = voor T-gleuf

SK = Spankracht

BSCH = Montageschroef

KB = Bek breedte

Bestaat uit basis, Pitbull klem, bout, O-ring

Neerwaartse spanklaauw voor de machinetafel

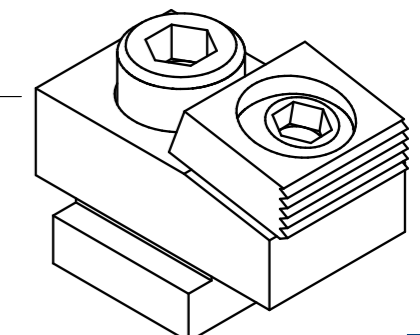
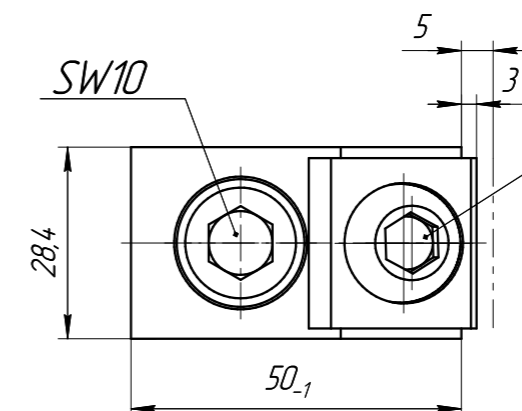
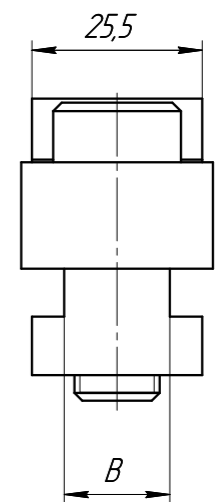
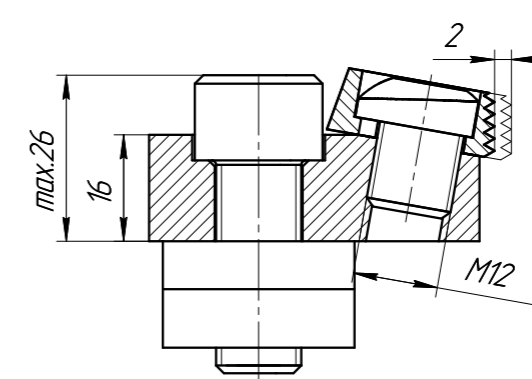
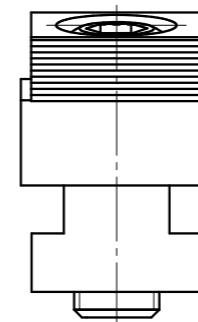
Neerwaartse spanklaauw voor directe montage op de opspanplaat of de machinetafel. Door het neerwaartse druk wordt het werkstuk stevig en veilig op de ondergrond gespannen. Het werkstuk hoeft niet haaks te zijn, omdat het klemstuk zich aanpast aan de hoekpositie.

- voor T-gleuven van 14, 16 en 18 mm of directe montage op de opspanplaat of op de machinetafel.
- met excentrische spanbout M12
- Maximale spankracht 18 kN.
- Body en klemschijf zijn gehard.
- Klemschijf met getande rand voor ruwe onderdelen en gladde rand voor bewerkte onderdelen.

Materiaal: Basis - staal, spanklaauw - gehard staal, schroef - staal, montage schroeven DIN912.10.9



Art. nr.	Code	T-gleuf	St. / Pack
		mm	
08.9025.5014	54014	14	1
08.9025.5016	54016	16	1
08.9025.5018	54018	18	1
08.9025.5000	54000	Zonder	1



Multi-spaninrichting voor de machinetafel

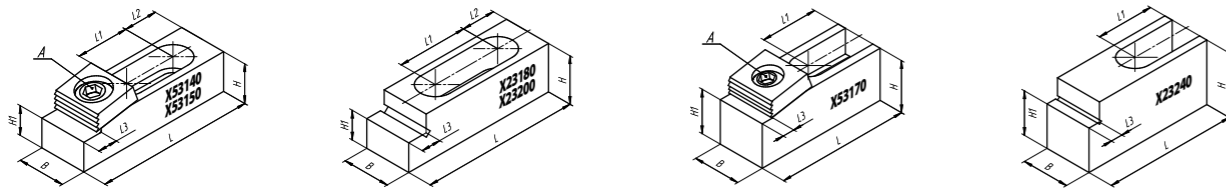
Met twee stopelementen en een of twee klemelementen kunt u snel en voordelig een spaninrichting op maat maken - in enkele minuten met standaardonderdelen.

De elementen worden vergrendeld in schroefdraadgaten of met T-gleufmoeren. De geharde steunvlakken zijn geslepen, zodat uitwisselbaarheid met de elementen van pagina 21 wordt gegarandeerd.

Materiaal: klemschijf - gehard staal, basis - koolstofstaal C1018, schroef - staal 12.9.

Art. nr.	Code	T	A	SK	L	B	H	H1 -0,013	L3	L1	L2	Inbus	Spangleuf	St. / Pack
				kN	mm	mm	mm	mm	mm	mm	mm	mm		
08.9085.5140	53140	Klem	M10	8,9	63,5	19,1	15,8	11,68	8	21,1	13,5	7	gesloten	1
08.9085.2180	23180	Aanslag			63,5	19,1	19,1	11,68	8	28,2	13,5		gesloten	1
08.9085.5150	53150	Klem	M12	17,8	95,3	28,5	15,8	12,19	9,4	42,7	12,7	8	gesloten	1
08.9085.2200	23200	Aanslag			95,3	28,5	22,1	12,19	9,4	42,7	12,7		gesloten	1
08.9085.5170	53170	Klem	M16	26,7	107	38,1	41,2	35	9,4	46,2		12	open	1
08.9085.2240	23240	Aanslag			107	38,1	50,8	35	9,4	46,2			open	1

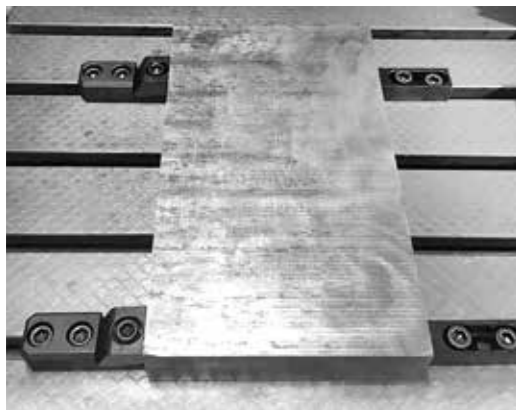
SK = Spankracht



Heavy Duty - T-gleuf

Met de nieuwe Mitee Bite - Heavy Duty spanklemmen brengt u de extreme spankracht van de Pitbull klemschroeven direct naar de machinetafel. Met een spankracht tot 50 kN en een aanhaalmoment tot 145 Nm kunt u grote en onregelmatig gevormde werkstukken spannen zonder lange insteltijden.

- Voor T-gleufmaat 16 mm
- Inclusief M12 bevestigingsschroeven
- Inclusief 3 st. T-gleufmoeren met wolframcarbide coating



08.9270.1000 / 41000
Heavy Duty basis

08.9270.1080 / 41080
Heavy Duty spanklem met Pitbull klem-scherpe rand

- Incl. Pitbull spanklem 56080

08.9270.1085 / 41085
Heavy Duty spanklem met Pitbull klem-afgeronde rand

- Incl. Pitbull spanklem 56085

08.9270.1088 / 1088
Heavy Duty spanklem met Pitbull klem-bewerkbare spanbek

- Incl. Pitbull spanklem 56088



Quickpin (Lockdown systeem)

Oorspronkelijk ontwikkeld voor het spanningsvrij opspannen van grote en kleine vliegtuigonderdelen voor bewerkingen op hoge snelheid.

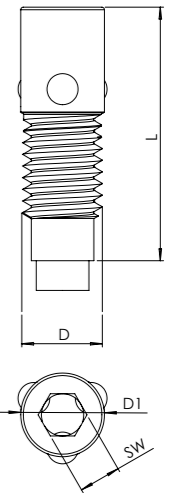
Materiaal: roestvrij staal.

- Eenvoudiger, stijver, sneller en goedkoper dan andere systemen
- Alle onderdelen zijn gemaakt van roestvrij staal, gehard en getemperd tot HRC50
- Ideaal voor voordelige snelwisselsystemen met +/- 0,005 mm positioneringsnauwkeurigheid bij gebruik van paspennen en zwaardbouten
- Passende bussen voor wisselinrichtingen verkrijgbaar
- 5-zijdige bewerking zonder stoorranden.
- Spankracht tot 13 kN
- Slechts 2 omwentelingen om los te maken en te spannen



Art. nr.	Code	D	D1	L	SW	St. / Pack
		mm	mm	mm	mm	
08.9110.1610	11610	M10	9,85	38,1	5	1
08.9110.1612	11612	M12	12,57	38,1	6	1
08.9110.1616	11616	M16	15,88	50	8	1

Art. nr.	Part. nr.	Omschrijving
08.9110.1530	11530	Hardmetalen freesgereedschap
08.9110.1525	11525	Bus voor wissel-opspanning
08.9110.1650	11650	Quickpin M12 set bestaat uit: 4 x Quickpin M12, 4 x bus, 1 x centreerstift (vlakken), 1 x centreerstift (rond), 1 x invoer gereedschap

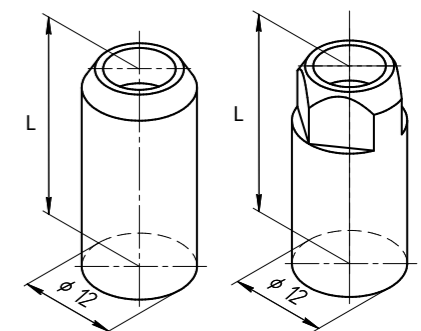


Pas- en centreerstiften en bus

Deze pas- en centreerstiften zijn gemaakt van gehard gereedschapsstaal en uiterst nauwkeurig geslepen. De wig- en zwaardvormen zorgen voor nauwkeurige centrering. Om de onderdelen eenvoudig te houden, worden alle pennen gemonteerd met M4 inbusbouten. Dit maakt snelle verwijdering mogelijk wanneer de pennen niet nodig zijn of moeten worden vervangen.

Door alle inrichtingen, opspangereedschappen, opspanplaten, enz. uit te rusten met dezelfde standaardonderdelen, wordt de insteltijd verkort. Materiaal: gehard staal.

Art. nr.	Code		L	H	D1	D2	St. / Pack
			mm	mm	mm	mm	
08.9140.5070	45070	Buchsen	ø18	12,7	18,03	12,01	2
08.9140.1000	51000	Bolzen	ø12	25			2



OD-Expansiedoorn

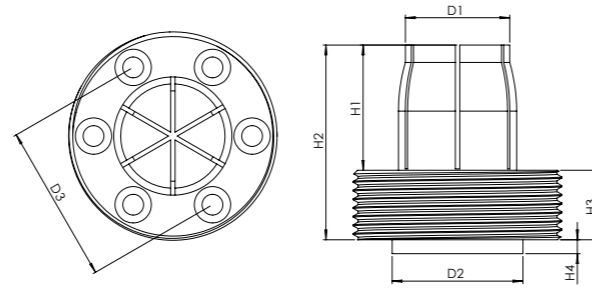
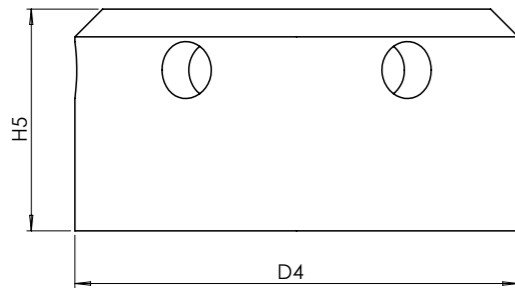
De nieuw ontwikkelde OD-Expansiedoorn van Mitee Bite is ideaal voor het concentrisch buitenspannen van werkstukken. De spandoorn van de OD-Expansiedoorn kan eenvoudig worden aangepast aan de contouren van de te spannen werkstukken. Deze bijna vorm aansluitende opspanning maakt een gelijkmatige verdeling met minder spankracht over een groter spanoppervlak mogelijk. De gelaserde markering van de graden (15° verdeling op het kleine en 22,5° op het grote model) zorgt voor een goede herhaalnauwkeurigheid van het spannen en vermindert het risico op vervorming en beschadiging van de werkstukken.



Art. nr.	Code	D1	D2	D3	D4	H1	H2	H3	H4	H5	MK	MB	St./Pack
		mm	mm	mm	mm	mm	mm	mm	mm	mm	mm	mm	
08.9280.7100	37100	19,05	23,88	28,95	50,80	22,86	35,56	12,70	2,54	25,40	2,54	15,88	1
08.9280.7200	37200	49,53	55,88	63,88	88,90	32,39	48,26	15,88	2,54	36,20	5,08	45,72	1

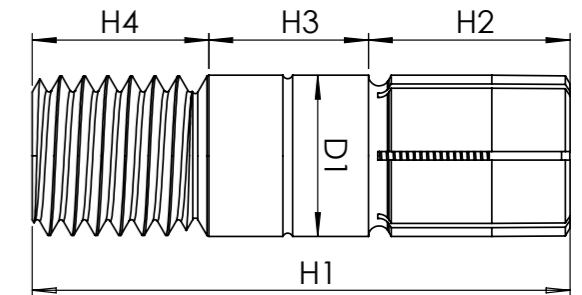
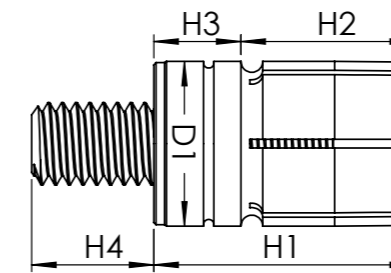
MK = Min. klemdiameter

MB = Max. te bewerken diameter



XYZ-Expansie pennen

De XYZ-Expansie pennen van Mitee-Bite zijn ideaal voor toepassingen op raster- en opspanplaten. Het unieke, octrooi-aangevraagde ontwerp biedt nauwkeurige positionering, herhaalnauwkeurigheid en hoge spankrachten voor het bevestigen van onderdelen met binnendiameters. De XYZ-Expansie pennen bieden de mogelijkheid om complexe werkstukken te fixeren zonder externe spanelementen, zodat uw onderdelen op 5 zijden volledig kunnen worden bewerkt. De XYZ-Expansie pennen zijn gemaakt van roestvrij staal en zijn verkrijgbaar in 2 uitvoeringen - PressFit (met passing inzet om in gaten te persen) en schroefpennen (met uitwendige schroefdraad om in te schroeven). De Press-Fit variant is ook verkrijgbaar in een gemakkelijk te bewerken automatenstaal. Beide varianten kunnen worden bewerkt voor klant specifieke wensen. De maximale spanafstand is 0,7 mm.



Press-Fit Pennen

Art. nr.	Code	Art. nr.	Code	D1 (+0,025)	H1	H2	H3	H4	D2*	St./Pack
	RVS		Staal	mm	mm	mm	mm	mm	mm	
08.9106.8730	38730	08.9106.8630	38630	6	13	7	5,8	7,3	5,5	1
08.9106.8740	38740	08.9106.8640	38640	10	19	12,7	6,35	8,4	7,5	1
08.9106.8750	38750	08.9106.8650	38650	12	19	12,7	6,35	11,1	10,5	1
08.9106.8760	38760	08.9106.8660	38660	16	19	12,7	6,35	13	12	1

Schroefdraad pennen

Art. nr.	Code	Schroefdr.	D1 (+0,025)	H1	H2	H3	H4	D2*	St./Pack
			mm	mm	mm	mm	mm	mm	
08.9105.8850	38850	M12x1,75 LH	12	40	15	12	13	10,5	1
08.9105.8860	38860	M16x2 LH	16	45	16	16	13	12	1

D2* = de kleinste diameter waarop D1 bewerkt kan worden



MITEEGRIP GEN II

De volgende generatie "lage temperatuur was" werkstukopspanning is er. Vóór de komst van deze nieuwe verbinding waren sommige materialen bijna onmogelijk om op zo'n manier te spannen zodat ze bestand zijn tegen de resulterende bewerkingskrachten. Vooral fenol, glas, honingraatstructuren en de meeste kunststoffen.

Onze tests hebben aangetoond dat de rode en blauwe versie het meest geschikt zijn voor moeilijk vast te houden materialen en een 10-voudige hogere houdkracht, zoals onze originele was (Powergrip), kon genereren.

De witte versie met vergelijkbare eigenschappen bereikt meer dan een dubbele spankracht in vergelijking met de originele Powergrip.

Toepassingstemperatuur voor de rode en witte versie is 55°C en de blauwe versie vereist 77°C. Dit is de overgangstemperatuur van vast naar vloeibaar.

Hogere temperaturen kunnen worden gebruikt om uw proces te versnellen. 170°C mag niet worden overschreden. We raden aan de houdkracht vóór de bewerking te testen.

Art. nr.	Code	Kleur	Toepassingstemperatuur	Houdkracht N/cm ²	Hardheid	St. Pack
08.9295.1230	10230W	Wit	55°C	103	40 Shore A	5x 85g
08.9295.2230	10230R	Rood	55°C	207	10 Shore D	5x 85g
08.9295.3230	10230B	Blauw	77°C	207	10 Shore D	5x 85g



Excentrische bouten

Art. nr.	Code	Voor	St./Pack
08.9200.5363	50363	50204	1
08.9200.5365	50365	50206	1
08.9200.5366	*50366	50207	1
08.9200.5367	50367	50208	1
08.9200.5368	50368	53140, 54110	1
08.9200.5369	50369	50210	1
08.9200.5371	50371	50212	1
08.9200.5372	50372	54014	1
08.9200.5373	50373	50216	1
08.9200.5374	50374	54116	1

* V2A-Versie

Onderlegging

Art. nr.	Code	Voor schroef	St./Pack
08.9225.2014	20014	M12	1
08.9225.2016	20016	M16	1

Dubbele wig Alu-profiel

Art. nr.	Code	Voor spanner	St./Pack
08.9217.6205	60205	80250	1
08.9217.6207	60207	80375	1
08.9217.6210	60210	80500	1
08.9217.6220	60220	80750	1
08.9217.6230	60230	81000	1
08.9217.6240	60240	81500	1
08.9217.6245	60245	82000	1

Zeskantschijven

Art. nr.	Code	Voor schroef	St./Pack
08.9201.1580	10580	M4	1
08.9201.1582	10582	M6	1
08.9201.1584	10584	M8	1
08.9201.1585	*10585	M8, V2A	1
08.9201.1586	10586	M10	1
08.9201.1590	10590	M12	1
08.9201.1592	10592	M16	1

* V2A-Versie

Dubbele wig stalen profiel

Art. nr.	Code	Voor spanner	St./Pack
08.9218.6305	60305	80250	1
08.9218.6307	60307	80375	1
08.9218.6310	60310	80500 / 80050	1
08.9218.6320	60320	80750 / 80075	1
08.9218.6330	60330	81000 / 80100	1
08.9218.6340	60340	81500 / 80150	1
08.9218.6350	60350	82000 / 80200	1

Spanklauw

Art. nr.	Code	Voor schroef	St./Pack
08.9205.1584	12584	M10	1
08.9205.1588	12588	M12	1
08.9205.1592	12592	M16	1

Vormsleuf dubbele wig Alu

Art. nr.	Code	Voor	St./Pack
08.9215.6140	60140	80050	1
08.9215.6125	60125	80075	1
08.9215.6135	60135	80100	1
08.9215.6160	60160	80150	1
08.9215.6180	60180	80200	1

Vormsleuf klemschijf

Art. nr.	Code	Voor schroef	St./Pack
08.9211.1604	10604	M6	1
08.9211.1606	10606	M10	1
08.9211.1612	10612	M12	1
08.9211.1616	10616	M16	1

Vergrendelingsplaat

Art. nr.	Code	Voor	St./Pack
08.9216.6143	60143	80050	1
08.9216.6145	60145	80075	1
08.9216.6155	60155	80100	1
08.9216.6165	60165	80150	1
08.9216.6185	60185	80200	1

T-moer*

Art. nr.	Code	T-gleuf	St./Pack
08.9235.5708	50708	8 mm	1
08.9235.5710	50710	10 mm	1
08.9235.5712	50712	12 mm	1
08.9235.5714	50714	14 mm	1
08.9235.5716	50716	16 mm	1
08.9235.5718	50718	18 mm	1
08.9235.5720	50720	20 mm	1
08.9235.5722	50722	22 mm	1

* Inclusief borgschroef

Spandoornbout

Art. nr.	Code	Spandoorn	St./Pack
08.9213.8001	38001	38000	1
08.9213.8002	38002	38050	1
08.9213.8010	38010	38100	1
08.9213.8020	38020	38150	1
08.9213.8032	38032	38200	1
08.9213.8042	38042	38250	1
08.9213.8052	38052	38300 38350	1
08.9213.8072	38072	38400 38450	1

Rechthoekige klemschijf

Art. nr.	Code	Voor schroef	St./Pack
08.9220.2006	21006	M10	1
08.9220.2016	21016	M12	1
08.9220.2026	21026	M16	1

Quality Tools Holland B.V.
Dukaatstraat 14
4879 AD ETTEN-LEUR

T +31 (0) 76 571 5800
E office@qualitytoolsholland.nl

www.qualitytoolsholland.nl

